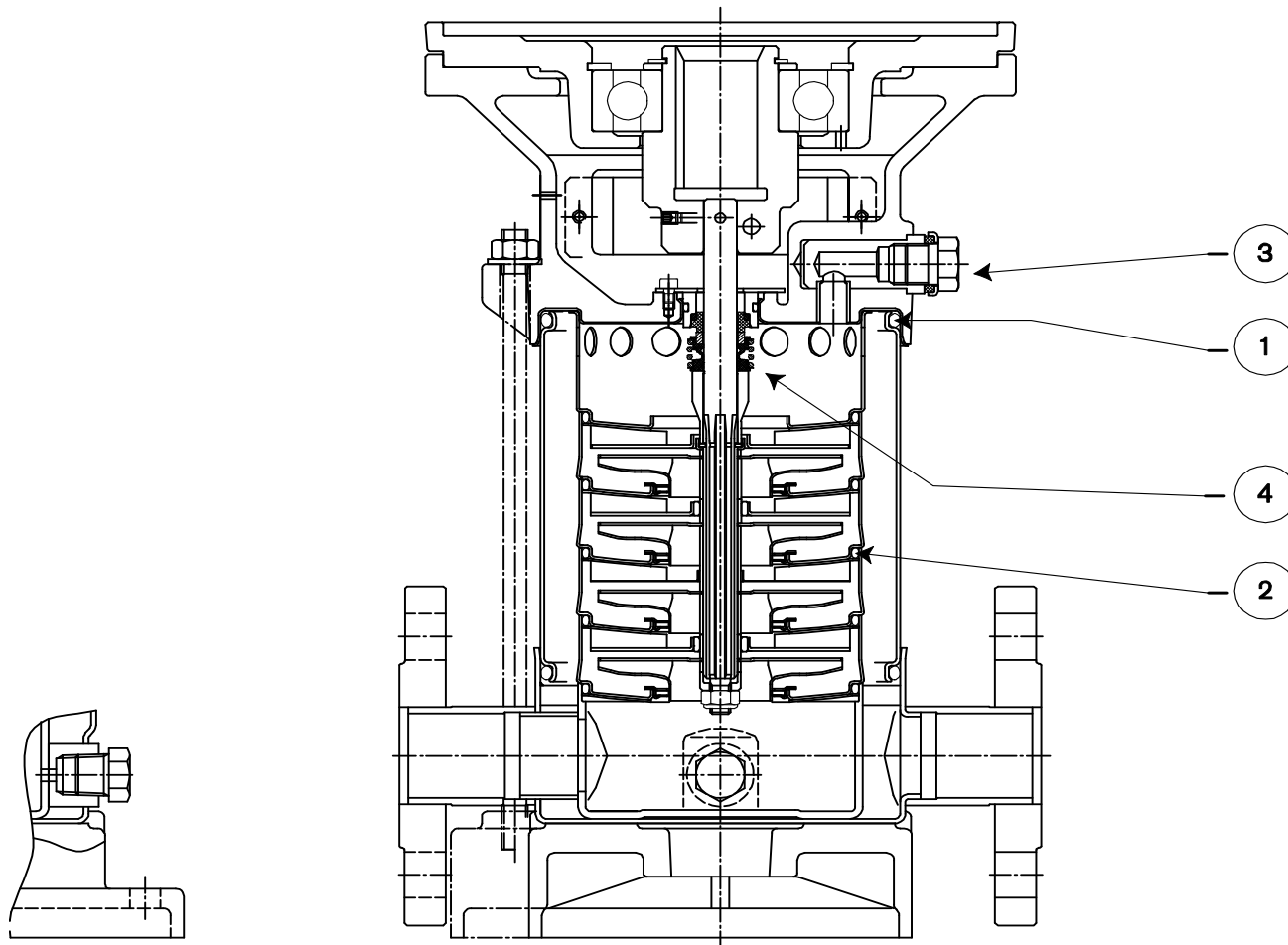


## LISTA DE REPUESTOS RECOMENDADOS

---

# Sistemas impulsores 6800 IVS VMS



**\*ARTÍCULO 1: JUNTA TÓRICA DEL CUERPO EXTERNO**

TAMAÑO DE BOMBA	CANTIDAD REQUERIDA	NÚMERO DE PIEZA	CÓDIGO DE BARRAS
VMS 03	2	190100-000	
VMS 05			
VMS 10	2	190100-001	
VMS 18			
VMS 32	2	190100-002	
VMS 45	2	190100-003	
VMS 64			

**\*ARTÍCULO 2: JUNTA TÓRICA DEL CUERPO INTERMEDIO**

TAMAÑO DE BOMBA	CANTIDAD REQUERIDA	NÚMERO DE PIEZA	CÓDIGO DE BARRAS
VMS 03	1 POR ETAPA	190110-000	
VMS 05			
VMS 10	1 POR ETAPA	190110-001	
VMS 18			
VMS 32	N/C		
VMS 45	N/C		
VMS 64			

**ARTÍCULO 3: TAPÓN PARA CEBAR**

TAMAÑO DE BOMBA	NÚMERO DE PIEZA	CÓDIGO DE BARRAS
VMS 03	190115-000	
VMS 05		
VMS 10		
VMS 18		
VMS 32		
VMS 45		
VMS 64		

**\*ARTÍCULO 4: SELLO MECÁNICO**

TAMAÑO DE BOMBA	NÚMERO DE PIEZA	CÓDIGO DE BARRAS
VMS 03	190120-001	
VMS 05		
VMS 10	190120-002	
VMS 18	190120-003	
VMS 32	190120-004	
VMS 32-9 A 32-10-1	190120-005	
VMS 45	190120-004	
VMS 64		

\* = REPUESTOS RECOMENDADOS