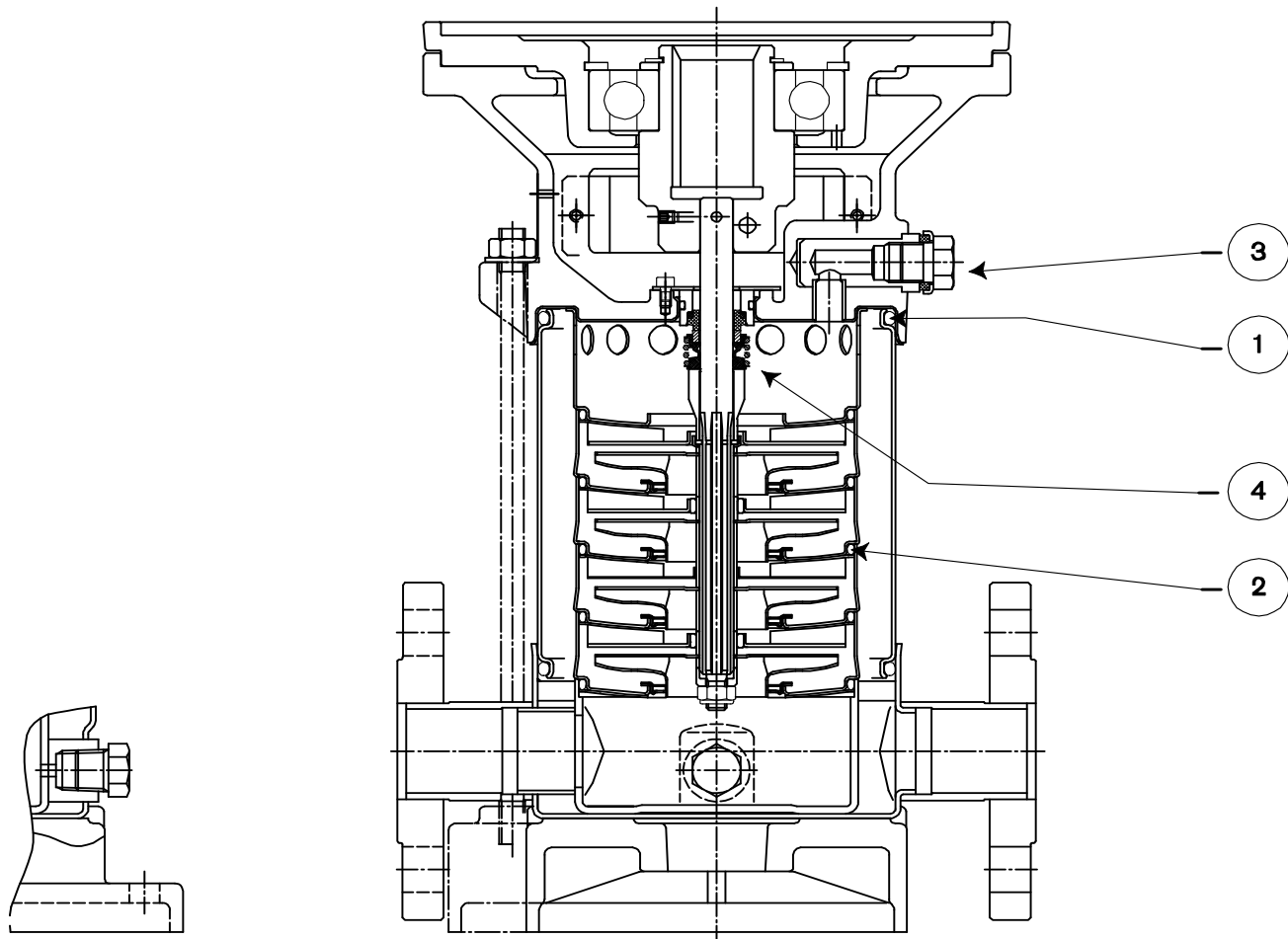


LISTA DE PIEZAS

SERIE 4700 VMS



*ARTÍCULO 1: JUNTA TÓRICA DEL CUERPO EXTERNO

TAMAÑO DE BOMBA	CANTIDAD REQUERIDA	NÚMERO DE PIEZA	CÓDIGO DE BARRAS
VMS 03	2	190100-000	
VMS 05			
VMS 10	2	190100-001	
VMS 18			
VMS 32	2	190100-002	
VMS 45	2	190100-003	
VMS 64			

*ARTÍCULO 2: JUNTA TÓRICA DEL CUERPO INTERMEDIO

TAMAÑO DE BOMBA	CANTIDAD REQUERIDA	NÚMERO DE PIEZA	CÓDIGO DE BARRAS
VMS 03	1 POR ETAPA	190110-000	
VMS 05			
VMS 10	1 POR ETAPA	190110-001	
VMS 18			
VMS 32	N/C		
VMS 45	N/C		
VMS 64			

ARTÍCULO 3: TAPÓN PARA CEBAR

TAMAÑO DE BOMBA	NÚMERO DE PIEZA	CÓDIGO DE BARRAS
VMS 03	190115-000	
VMS 05		
VMS 10		
VMS 18		
VMS 32		
VMS 45		
VMS 64		

*ARTÍCULO 4: SELLO MECÁNICO

TAMAÑO DE BOMBA	NÚMERO DE PIEZA	CÓDIGO DE BARRAS
VMS 03	190120-000	
VMS 05		
VMS 10	190120-001	
VMS 18	190120-002	
VMS 32	190120-003	
VMS 32-9 A 32-10-1	190120-004	
VMS 45	190120-003	
VMS 64		

* = REPUESTOS RECOMENDADOS