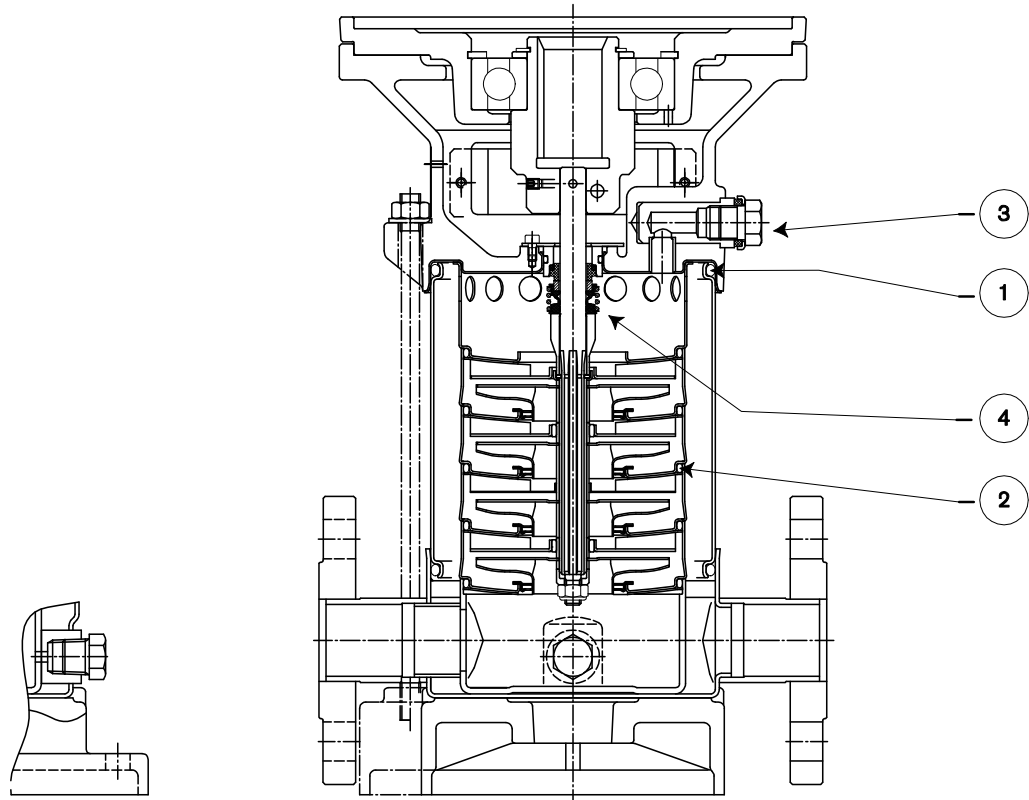


4700系列VMS



*部件1—外部泵壳O型圈

泵尺寸	所需数量	部件号	条形码
VMS 03	2	190100-000	
VMS 05			
VMS 10	2	190100-001	
VMS 18			
VMS 32	2	190100-002	
VMS 45	2	190100-003	
VMS 64			

*部件2—中部泵壳O型圈

泵尺寸	所需数量	部件号	条形码
VMS 03	每级 1 个	190110-000	
VMS 05			
VMS 10	每级 1 个	190110-001	
VMS 18			
VMS 32	N/A		
VMS 45	N/A		
VMS 64			

*部件3—注水塞

泵尺寸	部件号	条形码
VMS 03	190115-000	
VMS 05		
VMS 10		
VMS 18		
VMS 32		
VMS 45		
VMS 64		

*部件4—机械密封

泵尺寸	部件号	条形码
VMS 03	190120-000	
VMS 05		
VMS 10	190120-001	
VMS 18	190120-002	
VMS 32	190120-003	
VMS 32-9 TO 32-10-1	190120-004	
VMS 45	190120-003	
VMS 64		

* =推荐备件

S. A. Armstrong Limited
23 Bertrand Avenue
Toronto, Ontario
Canada, M1L 2P3
T: 416-755-2291
F: 416-759-9101

Armstrong Fluid Systems
Shanghai Limited
NO.1619 HuHang Rd, XiDu Town,
FengXian District Shanghai
T: 021-3756-6696
F: 021-3756-6929

艾蒙斯特朗流体系统
(上海)有限公司
上海市奉贤区西渡镇沪杭
公路1619号
T: 021-3756-6696
F: 021-3756-6929

