

ARMSTRONG



Manchons de raccordement **ARMflo** de série E

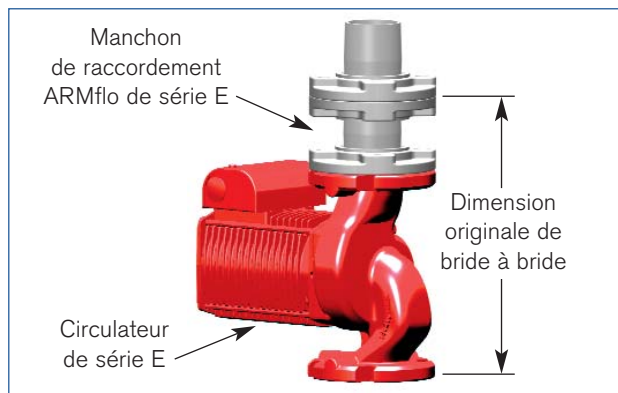
DOSSIER N° :	10.161FR
DATE :	10 mai 2006
REPLACE :	Nouveau
DATE :	Nouveau

► Installations accélérées

Les manchons de raccordement ARMflo de série E d'Armstrong comblent littéralement le vide créé par le remplacement d'une grosse pompe par un nouveau circulateur compact de série E. Utilisez ces manchons pour terminer le travail plus rapidement et obtenir une installation plus «propre».

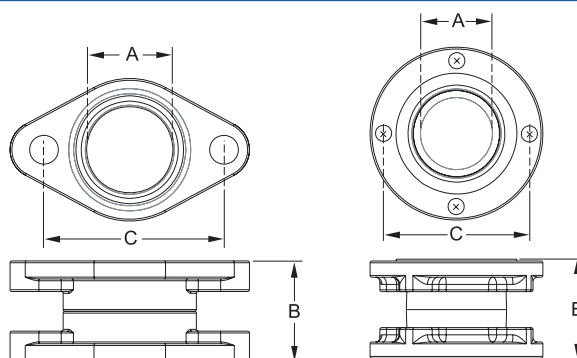
► Caractéristiques et avantages

- Comblent l'écart de bride à bride en utilisant les mêmes tuyaux.
- Facilitent l'installation et exigent moins d'outils.
- Permettent une installation propre et professionnelle avec un produit peint en usine.
- Réduisent le temps d'installation et les efforts.



► Dimensions

Modèle	N° de pièce	Dimension du tuyau	Longueur du manchon	Entraxe des boulons
		A	B	C
ESP-1	180221-011	1 1/4 po	3 po	3 5/32 po
ESP-2	180222-011	1 1/4 po	2 1/2 po	3 5/32 po
ESP-4	180224-011	1 1/2 po	3 po	3 7/16 po
ESP-5	180225-011	1 1/2 po	5 po	3 7/16 po
ESP-6	180226-011	3 po	1 1/2 po	5 1/16 po
ESP-7	180227-011	3 po	2 5/8 po	5 1/16 po
ESP-8	180228-011	3 po	3 1/2 po	5 1/16 po
ESP-9	180229-011	3 po	5 1/8 po	5 1/16 po
ESP-10	180230-011	2 po	5 po	4 po
ESP-11	180231-011	1 1/2 po	2 1/2 po	3 7/16 po
ESP-12	180232-011	2 po	3 po	4 po
ESP-13	180233-011	2 po	5 1/2 po	4 po



Modèle de pompe à remplacer	Modèle E de remplacement	Modèle de manchon à utiliser avec la série E
Bell & Gossett		
2,5 po / LD3	E28	ESP-6
HD3	E29	ESP-6
PD35	E30 - 3 po	ESP-8
* 60-11	E17	ESP-2
* 60-15	E23	ESP-5
* 60-13	E24	ESP-4
60-14	E33 - 2 po	ESP-12
* 601	E15	ESP-2
* 602	E17	ESP-2
* 607	E19	ESP-4
* 605	E21	ESP-2
* 622	E22	ESP-5
* 606	E24	ESP-11
615	E33 - 2 po	ESP-10
PL55	E12	Non requis
PL130 - 2 po	E30 - 2 po	Non requis
PL130 - 3 po	E30 - 3 po	Non requis
Taco		
121 / 122	E28	ESP-7
131	E29	ESP-9
132	E30 - 3 po	ESP-9
133	E33 - 3 po	ESP-9
1400-50	E12	Non requis
1400-70	E33 - 2 po	Non requis
Grundfos		
* UPS 32-80	E17	ESP-2
UP 43-70	E19	Non requis
* UPS 32-160	E22	ESP-11
UPS 43-110	E23	Non requis
* UPS 40-80/2	E24	ESP-5
UPS 50-80/2	E33 - 2 po	ESP-13
Armstrong		
* H51	E15	ESP-1
* H52	E17	ESP-1
* H63	E23	ESP-5
H53	E24	ESP-4
S45	E28	ESP-6
S46	E29	ESP-6
S55	E30 - 3 po	ESP-8
H54	E33 - 2 po	ESP-12

* Bride tournée à 90°.

L'EXPÉRIENCE À L'ŒUVRE...

S. A. Armstrong Limited
23 Bertrand Avenue
Toronto (Ontario)
Canada M1L 2P3
Tél. : (416) 755-2291
Télé. (princ.) : (416) 759-9101

Armstrong Darling
9001, de l'Innovation, bureau 200
Montréal (Anjou) Québec
Canada H1J 2X9
Tél. : (514) 352-2424
Télé. : (514) 352-2425

Armstrong Pumps Inc.
93 East Avenue
North Tonawanda, New York
U.S.A., 14120-6594
Tél. : (716) 693-8813
Télé. : (716) 693-8970

ARMSTRONG



© S.A. Armstrong Limited 2006