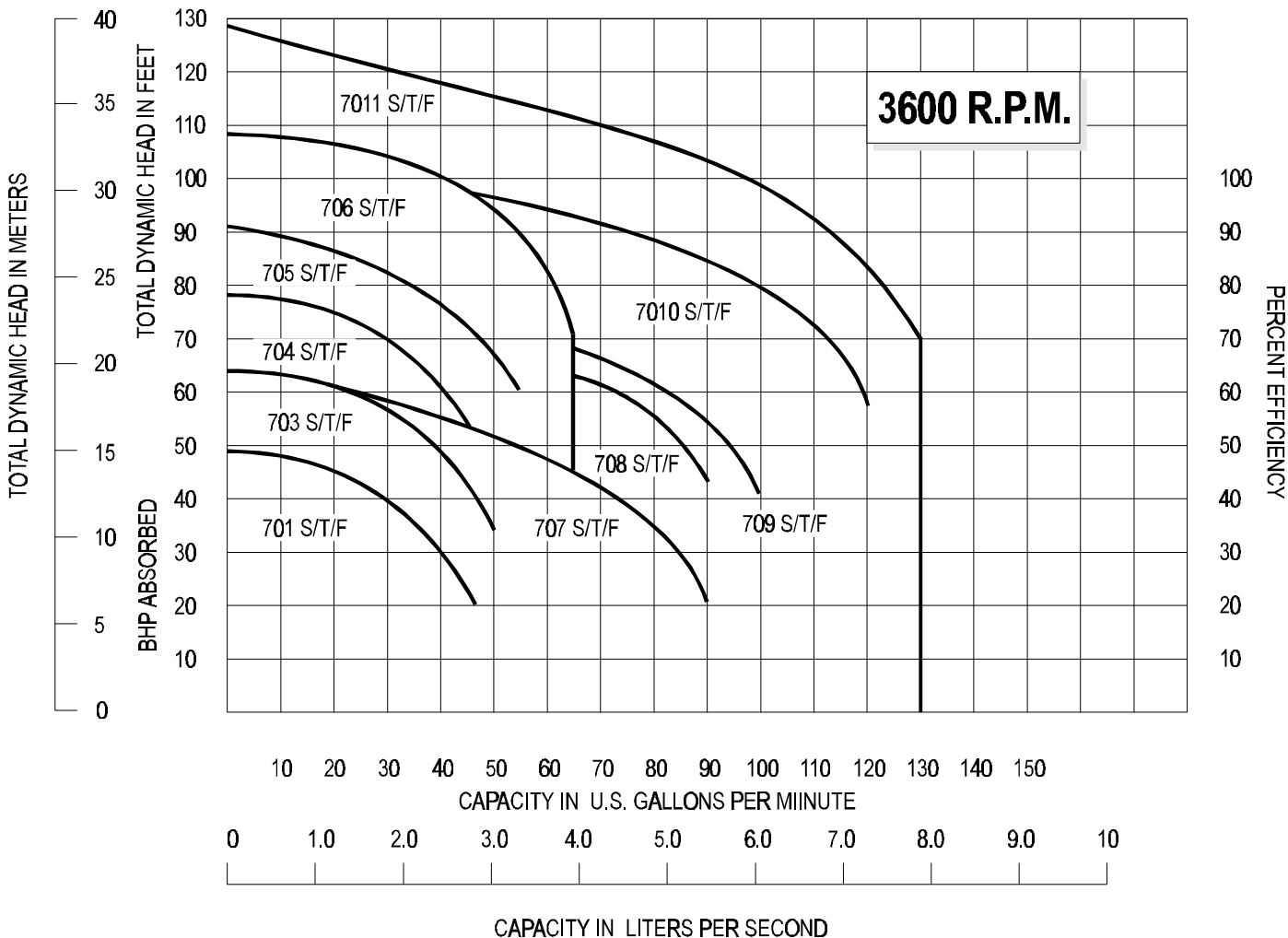
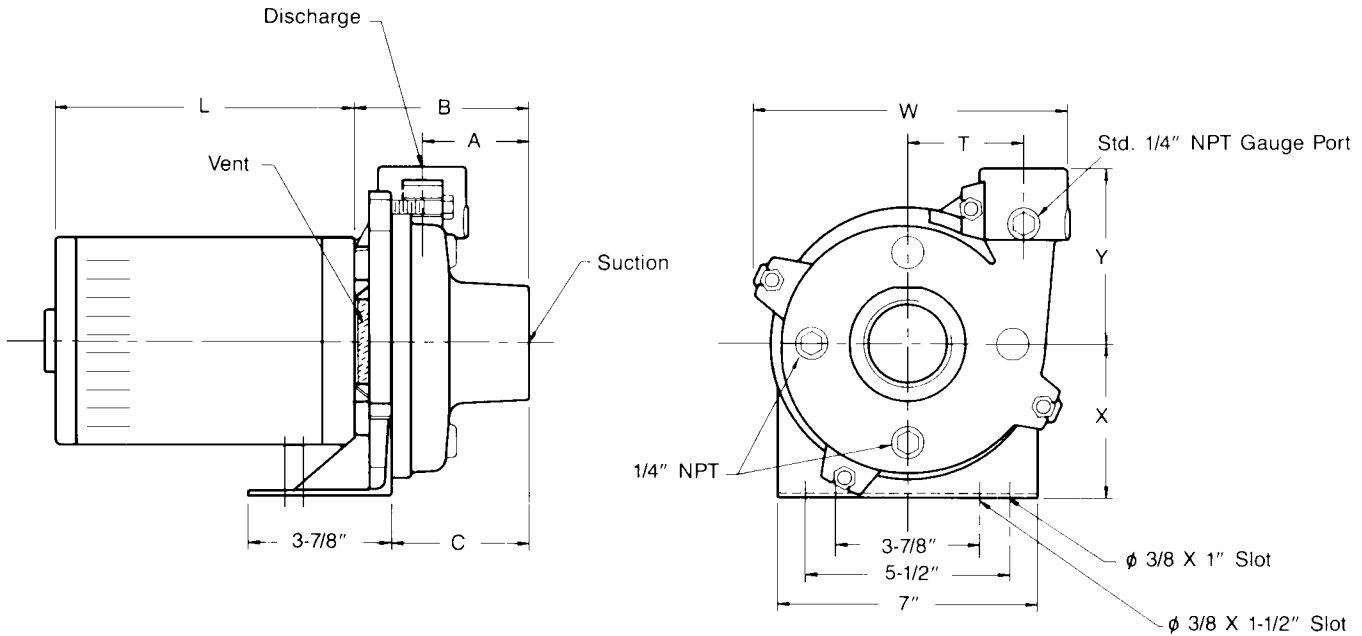


4200 系列贮藏型

4270 系列马达安装离心泵，带有铁壳体、ULTEM 叶轮、不锈钢轴、面板和密封件；碳氟化橡胶和陶瓷机械密封，3600 rpm，开式防水，球轴承马达，现在可获得在标准电压下现用服役。



ARMSTRONG



型号	吸入 英寸	排放 英寸	叶轮尺寸 英寸	HP	尺寸数据 - 英寸 (mm)								重量 磅 (Kg)
					A	B	C	L*	T	W	X	Y	
701	1.25	1	3.5	0.33	2.9 (73)	4.8 (121)	3.8 (95)	8.8 (222)	3.1 (79)	8.3 (210)	4.2 (106)	4.8 (121)	36 (79)
702	1.25	1	3.5	0.5	2.9 (73)	4.8 (121)	3.8 (95)	8.8 (222)	3.1 (79)	8.3 (210)	4.2 (106)	4.8 (121)	36 (79)
703	1.25	1	4	0.75	2.9 (73)	4.8 (121)	3.8 (95)	8.8 (222)	3.1 (79)	8.3 (210)	4.2 (106)	4.8 (121)	38 (84)
704	1.25	1	4.375	1	2.9 (73)	4.8 (121)	3.8 (95)	8.8 (222)	3.1 (79)	8.3 (210)	4.2 (106)	4.8 (121)	40 (88)
705	1.25	1	4.857	1.5	2.9 (73)	4.8 (121)	3.8 (95)	8.8 (222)	3.1 (79)	8.3 (210)	4.2 (106)	4.8 (121)	49 (108)
706	1.5	1.25	5	2	2.9 (73)	4.8 (121)	3.8 (95)	8.8 (222)	3.1 (79)	8.3 (210)	4.2 (106)	4.8 (121)	51 (113)
707	2	1.5	4	1.5	2.9 (73)	4.8 (121)	3.8 (95)	8.8 (222)	3.1 (79)	8.5 (216)	4.2 (106)	4.8 (121)	53 (117)
708	2	1.5	4.375	1.5	2.9 (73)	4.8 (121)	3.8 (95)	8.8 (222)	3.1 (79)	8.5 (216)	4.2 (106)	4.8 (121)	53 (117)
709	2	1.5	4.5	2	2.9 (73)	4.8 (121)	3.8 (95)	8.8 (222)	3.1 (79)	8.5 (216)	4.2 (106)	4.8 (121)	56 (124)
710	2	1.5	5	3	2.9 (73)	4.8 (121)	3.8 (95)	9.4 (238)	3.1 (79)	8.5 (216)	4.2 (106)	4.8 (121)	60 (132)
711	2	1.5	5.5	5	2.9 (73)	4.8 (121)	3.8 (95)	11.4 (289)	3.1 (79)	8.5 (216)	4.2 (106)	4.8 (121)	65 (143)

* 马达只供应开式防水封闭

尾标 : “ S ” 用于 60/1/115/230v (230v 只用于 3 HP 和 5HP)
 “ T ” 用于 60/3/208/230/460v
 “ F ” 用于 60/3/575v

典型特性

按图和技术数据进行安装。Armstrong 42ST 系列端吸、马达安装离心泵设备 - 型号 ，适用于工作压力 150 PSIG，带径向分壳的铸铁壳体，ULTEM 叶轮，416型不锈钢轴和单、内 21 型机械密封。驱动马达为水平、整体轴、鼠笼感应马达、带 NEMA C 法兰和防水壳，适于在 伏、 周的电源下运行。

S.A. Armstrong Limited
 23 Bertrand Avenue
 Toronto, Ontario
 Canada, M1L 2P3
 Tel: (416) 755-2291
 Fax: (416) 759-9101

Armstrong Pumps Limited
 Peartree Road, Stanway
 Colchester, Essex
 United Kingdom, C03 5JX
 Tel: 01206-579491
 Fax: 01206-760532



Armstrong Pumps Inc.
 93 East Avenue
 Buffalo, New York
 U.S.A. 14120-6594
 Tel: (716) 693-8813
 Fax: (716) 693-8970
 1-800-FLOW-845

Armstrong Darling Inc.
 2200 Place Transcanadienne
 Montreal, Quebec
 Canada, H9P 2X5
 Tel: (514) 421-2424
 Fax: (514) 421-2436